

Перчаточный бокс

ST-2



Классический перчаточный бокс ST-2 предназначен для работы с различными материалами. Большое фронтальное окно служит для загрузки габаритных образцов или оборудования, а расположенная с правой стороны камера загрузки предназначена для работы с образцами небольшого размера. В случае необходимости работы в среде инертного газа бокс может быть укомплектован кранами для подачи и отвода инертного газа. Бокс также может быть оснащен специальной лампой стерилизации. Для установки оборудования в рабочем пространстве бокса могут быть установлены розетки электропитания. В случае работы с едкими химическими реактивами, бокс может быть изготовлен из химически стойкого поливинилхлорида (PVC).

Габариты бокса (ШхГхВ)	930 x 575 x 530 мм
Рабочее пространство бокса (ШхГхВ)	700 x 515/210 x 460 мм
Боковая дверь рабочего пространства	Нет
Фронтальное окно для загрузки / выгрузки	780 x 460 мм
Рабочее пространство камеры загрузки	170 x 190 x 190 мм
Кран для подачи / отвода инертного газа	Нет, заказываются дополнительно
Лампа стерилизации	Нет, заказывается дополнительно
Диаметр портов для перчаток	140 мм
Перчатки в комплекте с боксом	1 пара натуральная резина
Вес бокса	15 кг

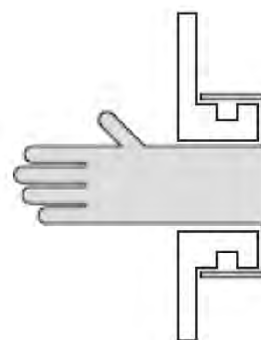
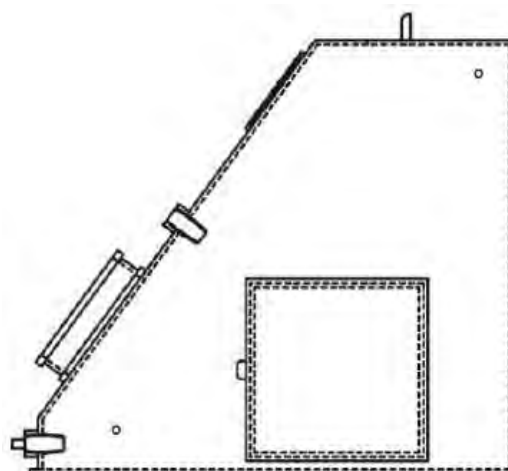


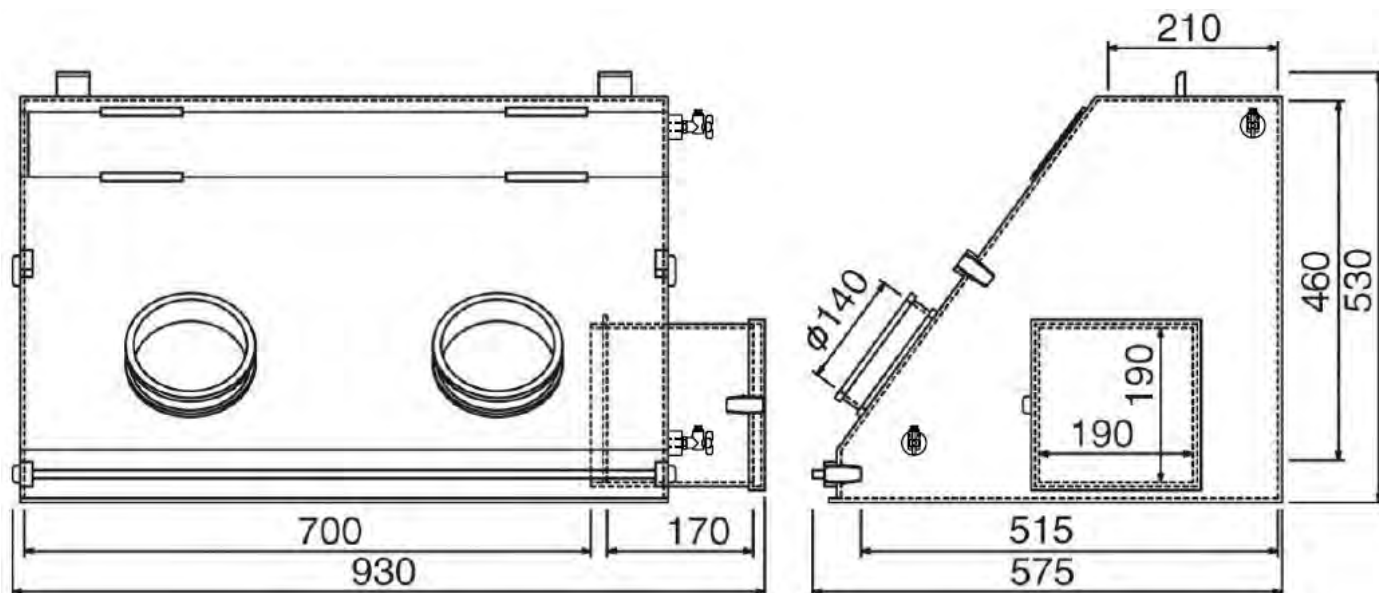
Схема установки перчатки на порт



Перчаточный бокс

ST-2

Модификация для работы в среде инертного газа



(мм)