

# Перчаточный бокс

# ST-1



Классический перчаточный бокс ST-1 предназначен для работы с различными материалами. Большое фронтальное окно служит для загрузки и выгрузки образцов или оборудования. В случае необходимости работы в среде инертного газа бокс может быть укомплектован кранами подачи / отвода инертного газа. Бокс также может быть оснащен специализированной лампой стерилизации. Для установки оборудования в рабочем пространстве бокса могут быть установлены розетки электропитания. Для работы с едкими химическими реактивами, бокс может быть изготовлен из химически стойкого поливинилхлорида (PVC).

Габариты бокса (ШxГxВ)	650 x 475 x 530 мм
Рабочее пространство бокса (ШxГxВ)	590 x 420/195 x 460 мм
Боковая дверь рабочего пространства	Нет
Фронтальное окно для загрузки / выгрузки	590 x 460 мм
Рабочее пространство камеры загрузки	Нет
Кран для подачи / отвода инертного газа	Нет, заказываются дополнительно
Лампа стерилизации	Нет, заказывается дополнительно
Диаметр портов для перчаток	140 мм
Перчатки в комплекте с боксом	1 пара натуральная резина
Вес бокса	11 кг

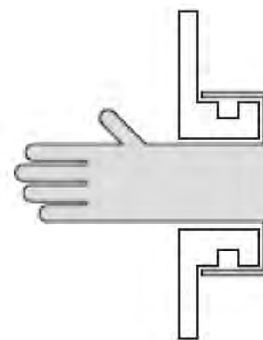
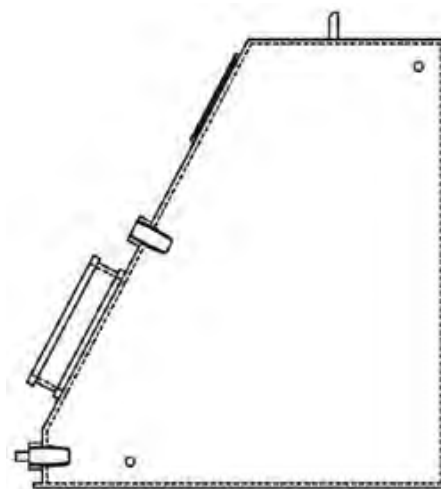
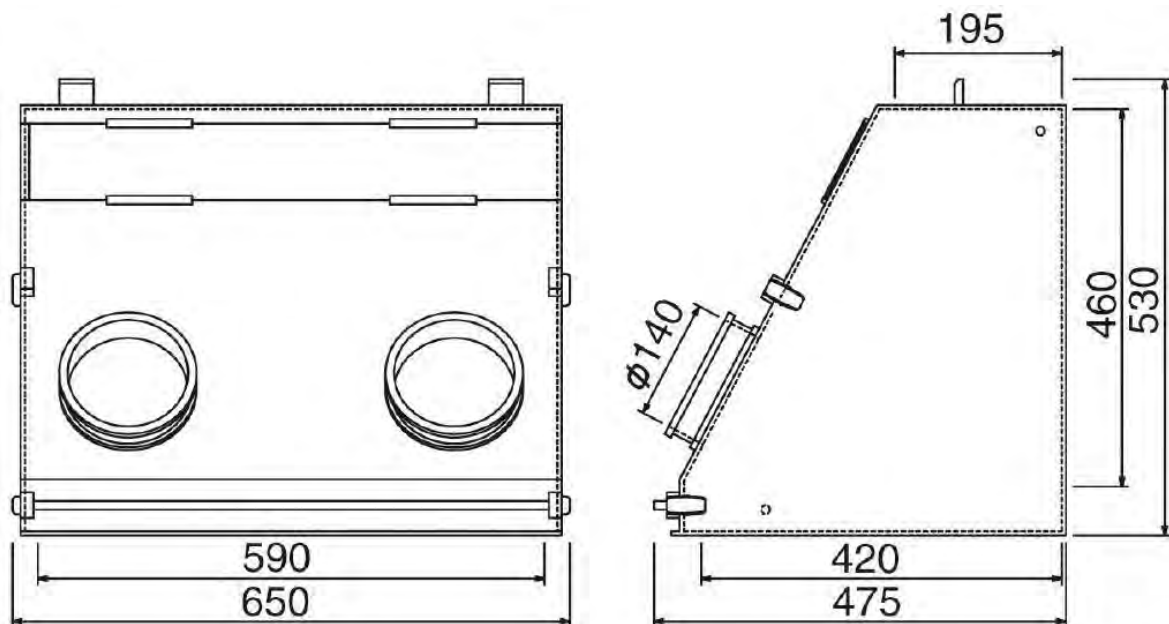


Схема установки перчатки на порт



# Перчаточный бокс

# ST-1



( мм )