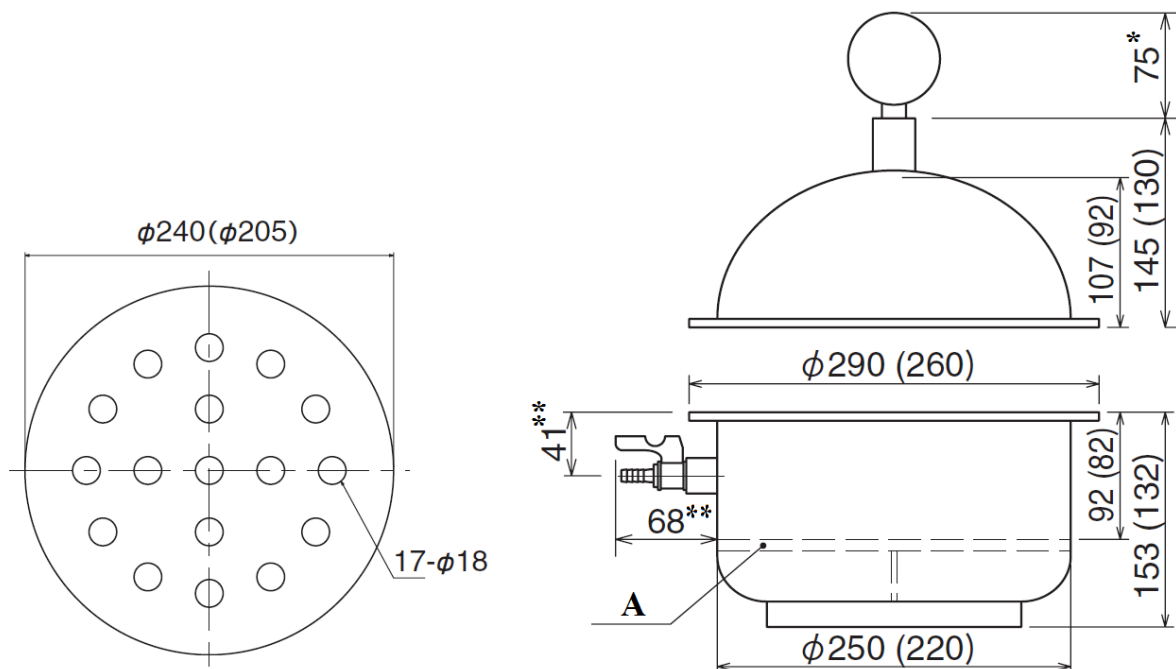




Вакуумные поликарбонатные эксикаторы серии РС предназначены для длительного хранения образцов в вакууме или проведения исследований. Эксикаторы изготовлены из прочного, устойчивого к царапинам и полностью прозрачного поликарбоната. Выпускаются модели, оснащенные краном для откачки воздуха и вакуумным манометром с диапазоном показаний от 0 до -0,1 МПа. В комплект поставки всех моделей входит керамическая вставка (дно). Вставка коррозионностойка, устойчива к повышенным температурам, устойчива к царапинам, поверхность вставки не адгезивна.

Модель	РС-210	РС-210К	РС-210КГ	РС-250	РС-250К	РС-250КГ
Рабочее пространство (Диаметр x Высота чаши), мм	210 x 80	210 x 80	210 x 80	243 x 90	243 x 90	243 x 90
Эффективный диаметр рабочего пространства, мм	210	200	200	243	230	230
Вакуумный манометр	нет	нет	да	нет	нет	да
Кран	нет	да	да	нет	да	да





В скобках указаны размеры для эксикаторов моделей РС-210, РС-210К, РС-210КГ.

* Только для моделей РС-210КГ и РС-250КГ.

** Только для моделей с краном. Диаметр носика крана 9 мм.

A – место установки керамической вставки (дна). Толщина керамической вставки 8 мм.