

Модель UB

Габариты эксикатора: (ШxГxВ)	UB UB-D	475 x 400 x 236 мм 528 x 400 x 259 мм
Рабочее пространство: (ШxГxВ)	UB UB-D	260 x 260 x 120 мм 260 x 260 x 120 мм
Материал	Акриловое стекло	
Толщина стекла	10 - 20 мм	
Вакуумный манометр с диапазоном показаний от 0 до -0,1 МПа	1 шт.	
Краны (диаметр носика 9 мм)	UB UB-D	2 шт. 2 шт.
Дренажный кран (диаметр носика 9 мм)	UB UB-D	нет 1 шт.
Полки	нет	
Вес эксикатора:	UB UB-D	12 кг. 12 кг.

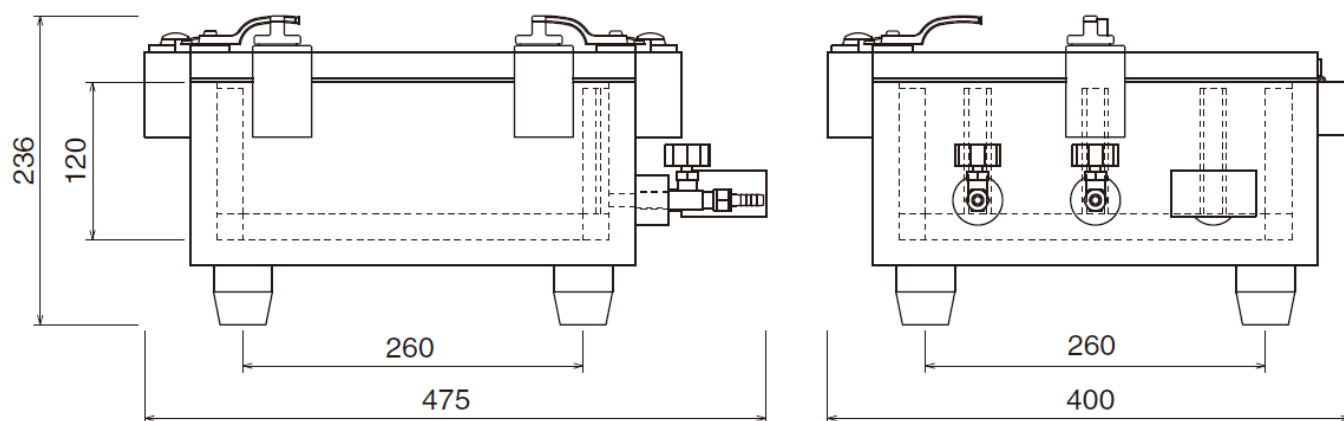
Специализированные вакуумные эксикаторы серии UB предназначены для проведения контрольных испытаний или исследований в вакууме или среде инертного газа. Эксикаторы изготовлены из акрилового стекла толщиной 20 мм, оснащены вакуумными манометрами с диапазоном показаний от 0 до -0,1 МПа и кранами для подачи (отвода) инертного газа или жидкости. Модель UB-D также оснащена дренажным краном с диаметром носика 9 мм.



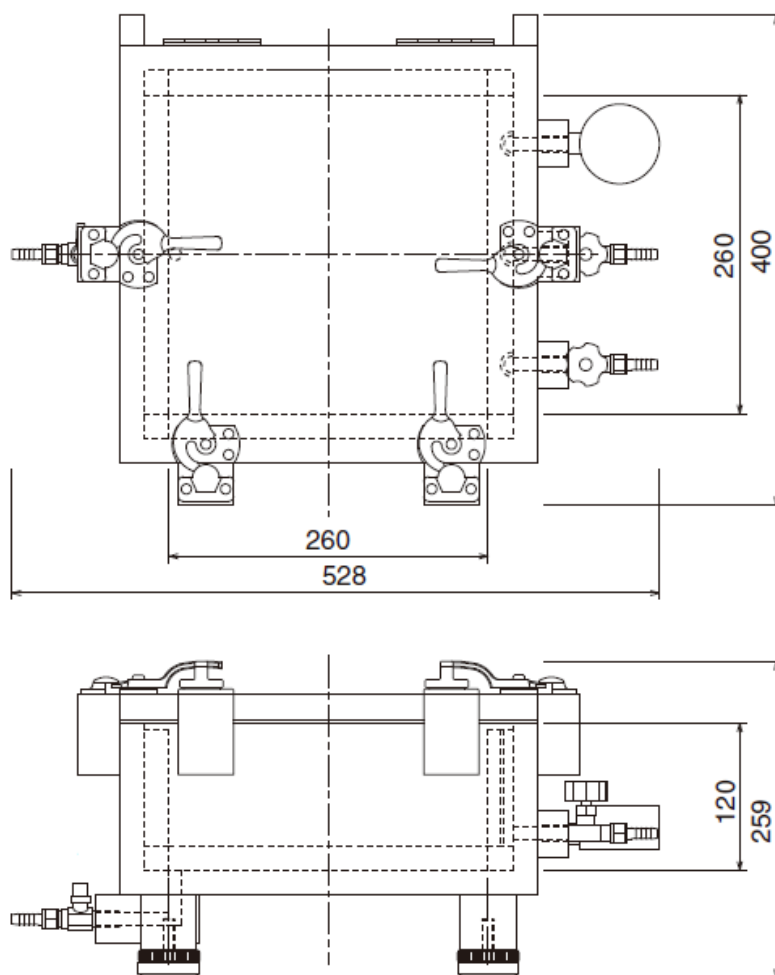
Модель UB-D



Дренажный кран UB-D



Модель UB



Модель UB-D

(мм)