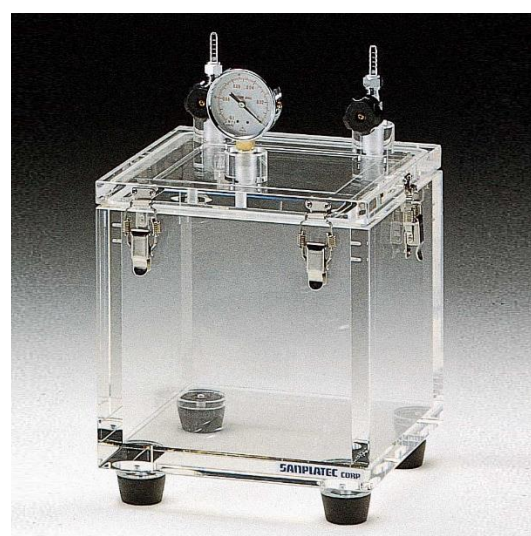




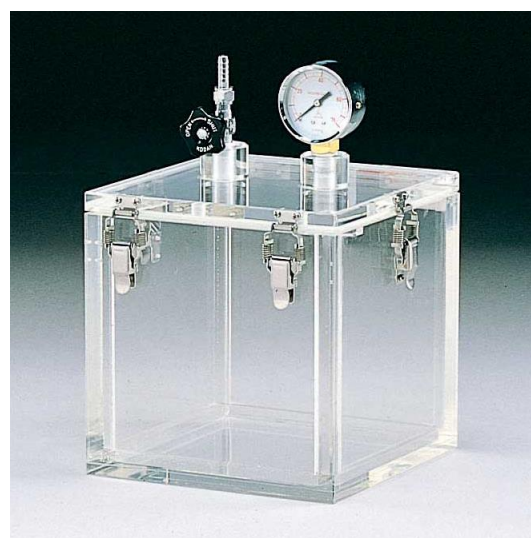
Модель SB-2P

Эксикаторы серии SB предназначены для хранения и транспортировки образцов в вакууме или в среде инертного газа. Эксикаторы предназначены для работы с образцами большого или среднего размера. Все эксикаторы оснащены вакуумным манометром с диапазоном показаний от 0 до -0,1 МПа и кранами для подачи (отвода) инертного газа (воздуха). Загрузка и выгрузка образцов осуществляется сверху. Эксикатор модели SB-2P дополнительно оснащен ручками для более удобной транспортировки.

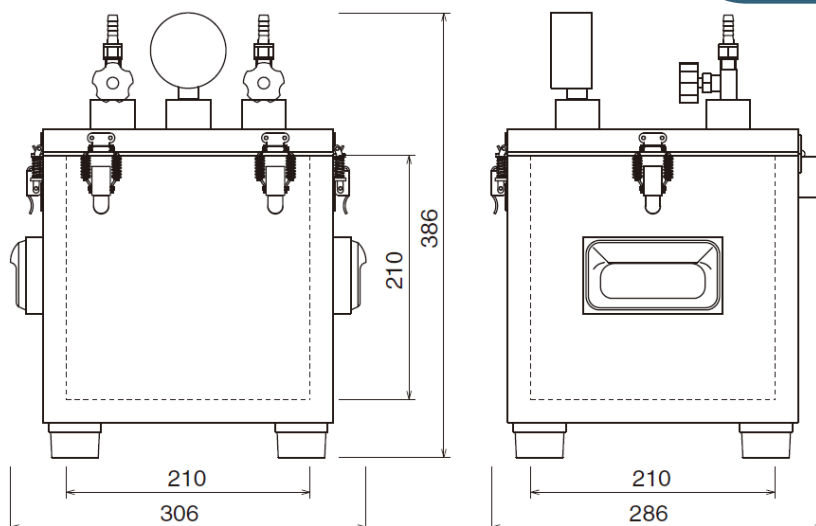


Модель SB-2

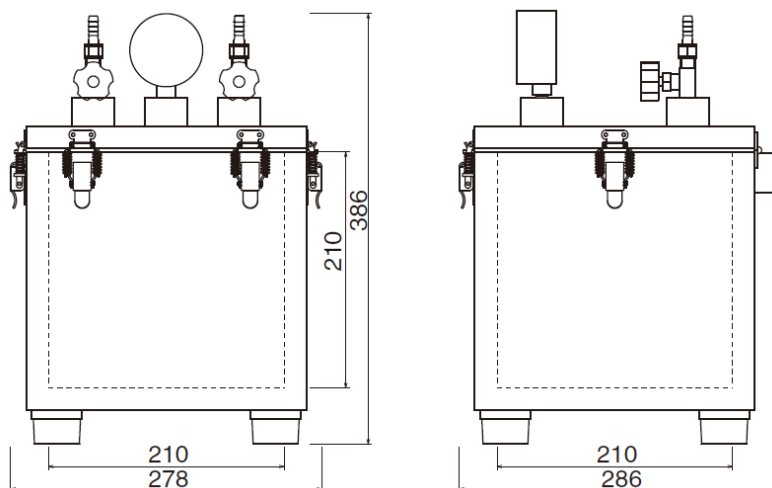
Габариты эксикатора: (ШхГхВ)	SB-2P SB-2 SB	306 x 286 x 386 мм 278 x 286 x 386 мм 248 x 256 x 328 мм
Рабочее пространство: (ШхГхВ)	SB-2P SB-2 SB	210 x 210 x 210 мм 210 x 210 x 210 мм 180 x 180 x 200 мм
Материал	Акриловое стекло	
Толщина стекла	10 - 20 мм	
Вакуумный манометр с диапазоном показаний от 0 до -0,1 МПа	1 шт.	
Краны (диаметр носика 9 мм)	SB-2P SB-2 SB	2 шт. 2 шт. 1 шт.
Разделительные полки в комплекте с эксикатором:	нет	
Вес эксикатора:	SB-2P SB-2 SB	9 кг. 9 кг. 4,5 кг.



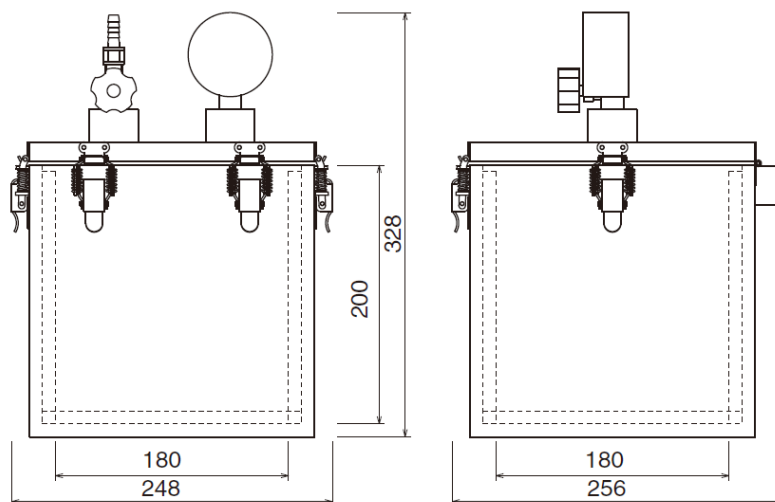
Модель SB



Модель SB-2P



Модель SB-2



Модель SB

(мм)