

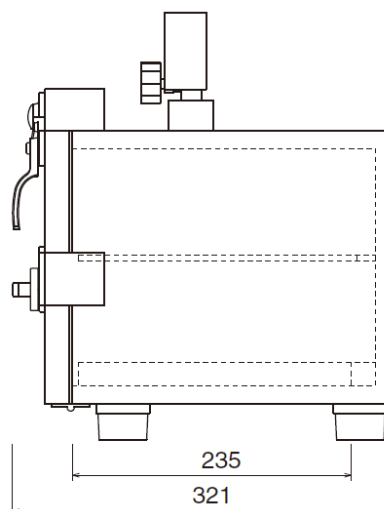
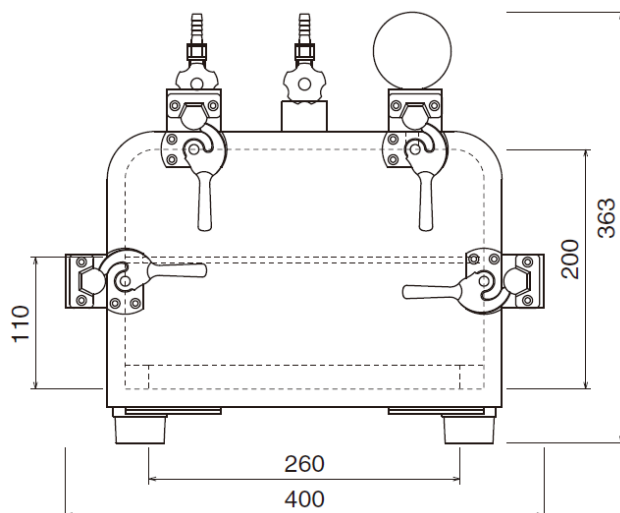
# Вакуумный эксикатор

# МВ



Компактный настольный вакуумный эксикатор МВ с объемом рабочей камеры двенадцать литров предназначен для длительного хранения образцов (деталей, материалов), а также для проведения исследований в вакууме или среде инертного газа. Эксикатор оснащен вакуумным манометром с диапазоном показаний от 0 до -0,1 МПа и двумя кранами для подачи и отвода газа (воздуха). Большая боковая дверь делает эксикатор максимально удобными в работе, а надежные уплотнители обеспечивают герметичность рабочей камеры.

Габариты (ШхГхВ):	400 x 321 x 363 мм
Рабочее пространство: (ШхГхВ)	260 x 235 x 200 мм
Материал	Акриловое стекло
Толщина стекла	10 - 20 мм
Вакуумный манометр с диапазоном показаний от 0 до -0,1 МПа	1 шт.
Краны (диаметр носика 9 мм)	2 шт.
Возможное количество разделительных полок:	2 шт.
Разделительные полки в комплекте с эксикатором:	2 шт.
Вес	11 кг



Вид сбоку