

Серия акриловых вакуумных эксикаторов включает четыре модели, которые отличаются между собой размерами и формой. Эксикаторы предназначены для длительного хранения образцов различного типа в среде инертного газа или в вакууме, выполнения производственных работ или проведения различных исследований. Все эксикаторы изготовлены из прозрачного высококачественного акрилового стекла толщиной от 10 до 20 мм, оснащены двумя кранами для подачи/отвода инертного газа (воздуха) и вакуумным манометром с диапазоном показаний от 0 до -0,1 МПа. Прочная конструкция и надежные уплотнители позволяют создавать вакуум до -0,1 МПа и обеспечивают стабильность атмосферы длительное время. Корпус моделей SNW и SNS усилен прозрачными ребрами жесткости. В зависимости от характера проводимых работ эксикаторы данной серии могут быть оснащены дополнительным оборудованием или комплектующими: в рабочем пространстве могут устанавливаться герметичные розетки электропитания 220В, эксикаторы могут быть оснащены герметичными мешалками или быть подключены к морозильным установкам. Размеры всех эксикаторов также могут быть скорректированы согласно Вашим требованиям.

Габариты эксикатора: (ШхГхВ)	SNW	600 x 453 x 600 мм
	SNH	412 x 343 x 620 мм
	SNO	320 x 223 x 470 мм
	SNS	328 x 414 x 228 мм
Рабочее пространство: (ШхГхВ)	SNW	350 x 275 x 400 мм
	SNH	220 x 260 x 410 мм
	SNO	240 x 180 x 260 мм
	SNS	260 x 260 x 100 мм
Материал	Акриловое стекло	
Толщина стекла	10-20 мм	
Вакуумный манометр с диапазоном показаний от 0 до -0,1 МПа	1 шт.	
Краны (диаметр носика 9 мм)	2 шт.	
Возможное количество разделительных полок:	SNW	3 шт.
	SNH	4 шт.
	SNO	2 шт.
	SNS	нет
Разделительные полки в комплекте с эксикатором:	SNW	2 шт.
	SNH	3 шт.
	SNO	2 шт.
	SNS	нет
Вес эксикатора:	SNW	38 кг.
	SNH	19 кг.
	SNO	11 кг.
	SNS	9 кг.

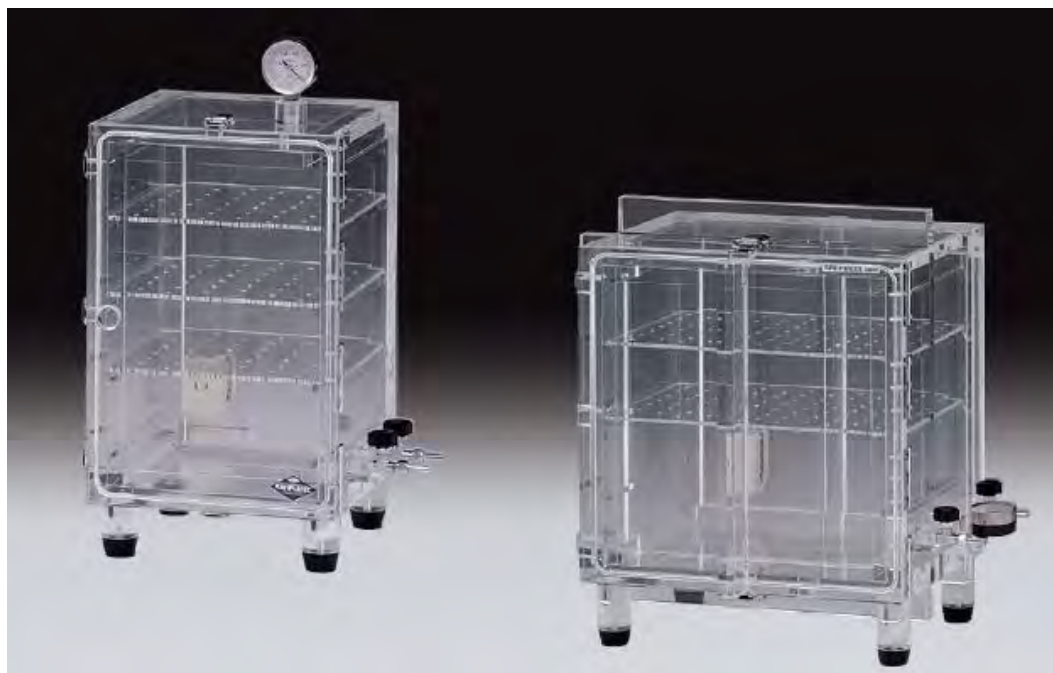


Модель SNO

# Вакуумные эксикаторы

# Серия SN

Вакуумные эксикаторы моделей SNH и SNW с герметичными розетками электропитания, установленными на задних стенках эксикаторов.



Вакуумный эксикатор SNH с подключенной вакуумной помпой и морозильной установкой

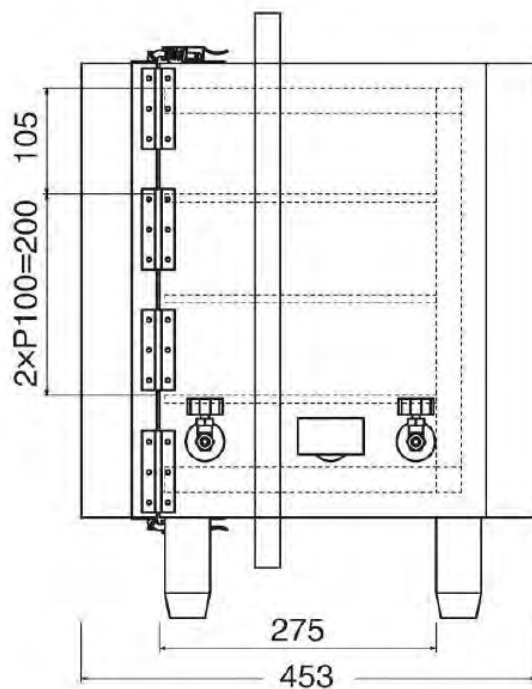
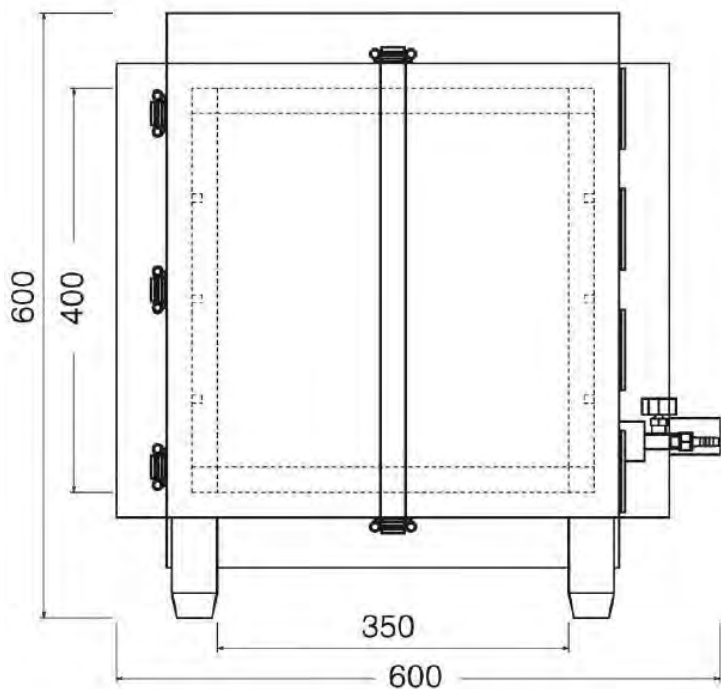




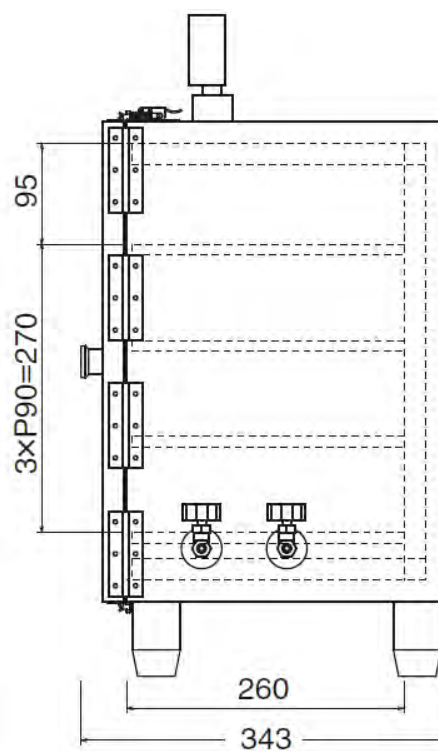
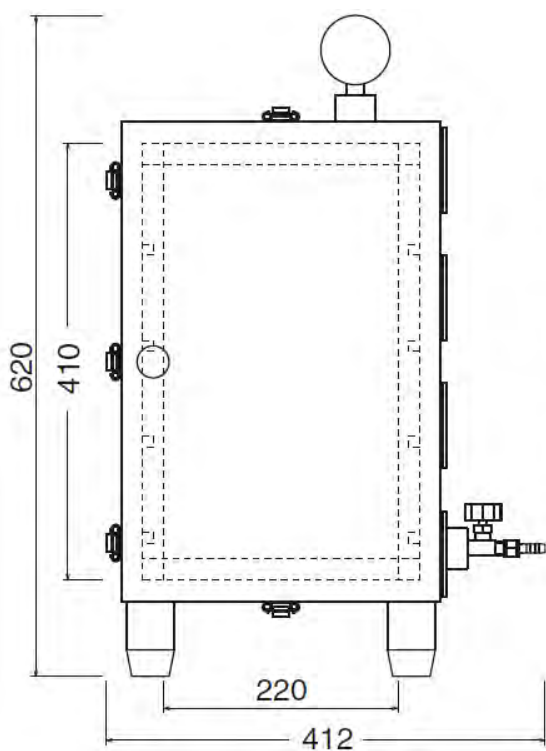
Вакуумный эксикатор SNH с установленной герметичной мешалкой



Вакуумные эксикаторы SNO и SNW с комплектом для установки мешалки

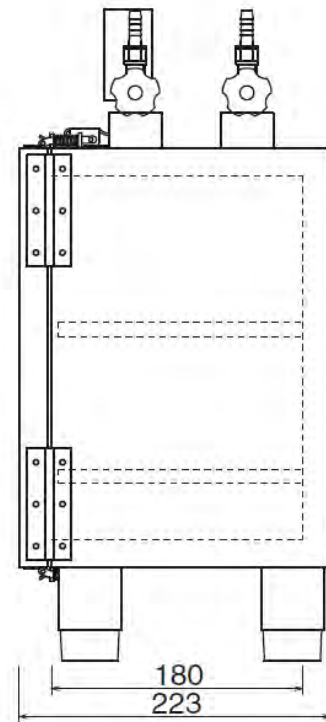
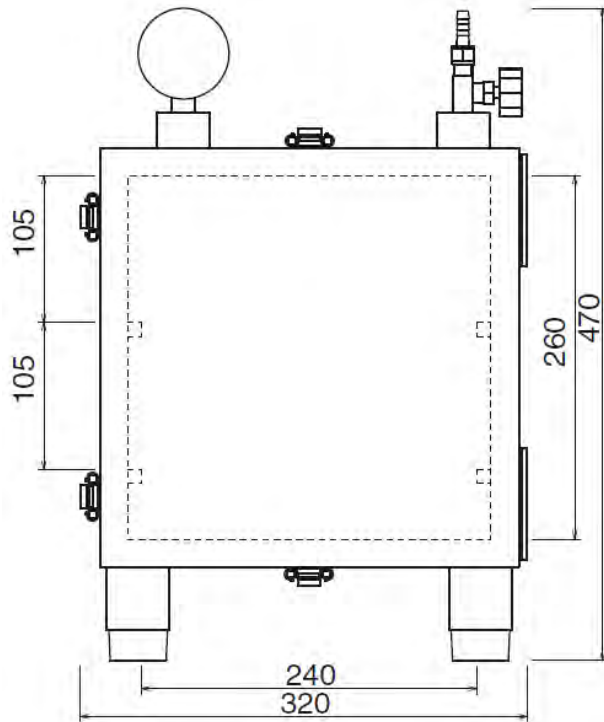


SNW

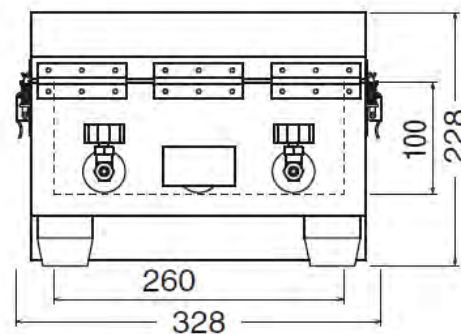
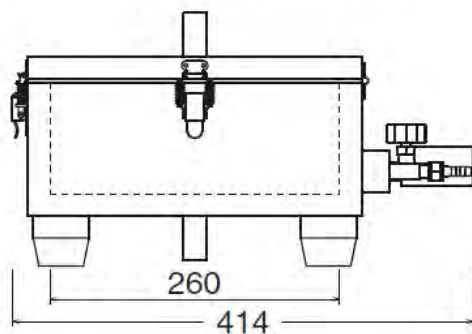


SNH

(мм)



SNO



SNS

(мм)