

Чистые рабочие места



Модель 600

Серия настольных чистых рабочих мест включает четыре базовые модели, которые оснащены фильтровальным блоком HEPA, который обеспечивает удаление до 99,99% частиц размером более 0,3 мкм. Модели S-800 и S-1200, P-800 и P-1200 имеют антистатическое исполнение.



Модель S-800

Габариты (ШxГxВ):	
Модель 600	600 x 450 x 640 мм
Модель 800	800 x 500 x 740 мм
S-800	800 x 500 x 650 мм
S-1200	1200 x 500 x 650 мм
P-800	800 x 500 x 650 мм
P-1200	1200 x 500 x 650 мм
Материал	Поливинилхлорид (PVC), Алюминий
Фильтровальный блок:	Для всех моделей
Производительность	1 м ³ /мин
Фильтры	Фильтр грубой очистки, фильтр HEPA
Вентилятор	Да
Мощность	19 Ватт
Электропитание	220 В, 50 Гц
Вес:	
Модель 600	12 кг
Модель 800	17 кг
S-800	11 кг
S-1200	12 кг
P-800	11 кг
P-1200	12 кг



Модель P-800

Фильтровальный блок HEPA



Габариты (ШхГхВ):	240 x 240 x 140 мм
Производительность	1 м ³ /мин
Фильтры	Фильтр грубой очистки, фильтр HEPA.
Вентилятор	Да
Мощность	19 Ватт
Электропитание	220 В, 50 Гц
Вес	3 кг

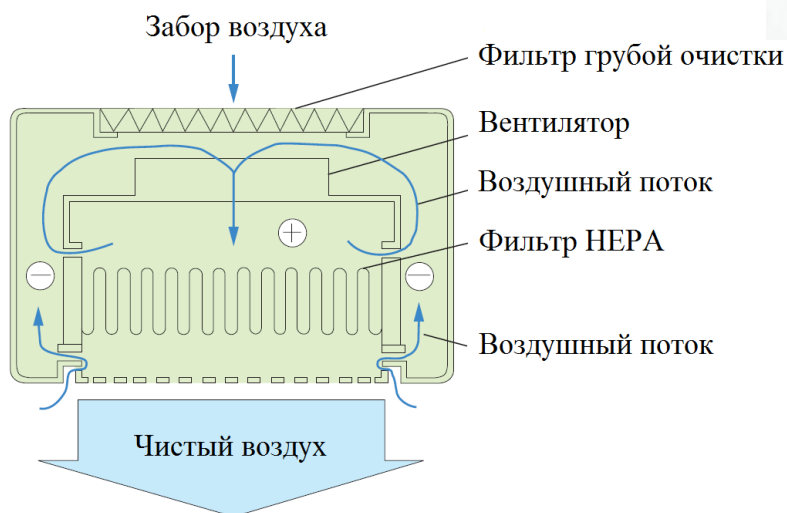
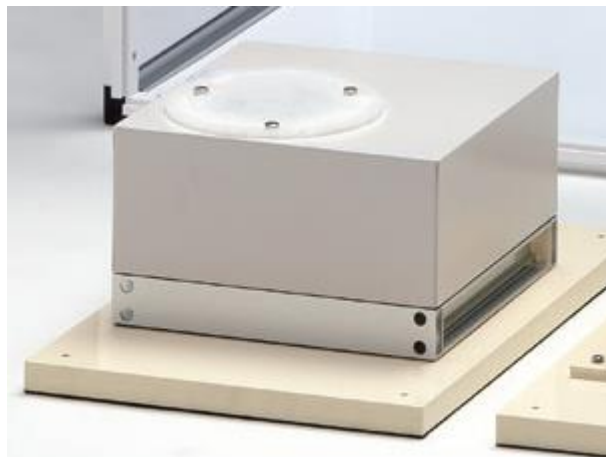
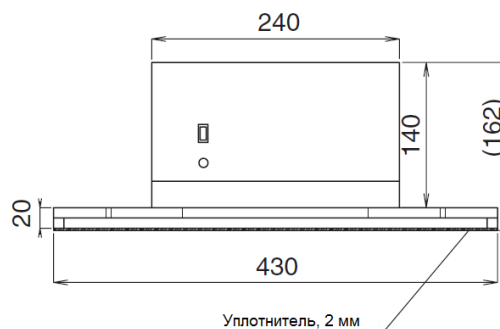
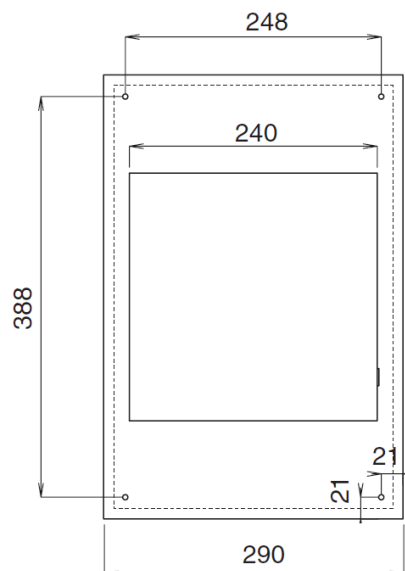


Схема воздушных потоков в фильтровальном блоке HEPA



Фильтровальный блок HEPA



Чистое рабочее место «Clean 1000»