



Серия универсальных настольных вытяжек включает в себя четыре базовых размера настольных шкафов, которые могут быть оснащены вентиляционным устройством с производительностью до 2,7 м³/мин или до 6,2 м³/мин. Шкафы также могут быть оснащены фильтровальным блоком HEPA, который обеспечивает удаление до 99,99% частиц размером более 0,3 мкм. Фронтальная панель шкафа поднимается вверх и может быть зафиксирована в удобном для работы положении с шагом 28 мм.



Чистое рабочее место Clean 1000H



Вытяжной шкаф F-1000H

Габариты (ШxГxВ):	F-500H	500 x 500 x 750 мм
	F-700	700 x 500 x 500 мм
	F-1000	1000 x 500 x 500 мм
	F-1000H	1000 x 500 x 750 мм
Материал	Поливинилхлорид (PVC), Алюминий	
Конструктивное исполнение	Алюминиевый корпус, прозрачные боковые стороны, потолок, фронтальная панель и задняя стенка. Дно не прозрачное, выполнено из белого PVC.	
Вентиляционный блок:	F-500H, F-700	Тип 1
	F-1000, F-1000H	Тип 2
Фильтровальный блок	Для всех моделей	
Вес:	F-500H	13 кг
	F-700	12 кг
	F-1000	15 кг
	F-1000H	19 кг



**Перчаточный бокс GBC,
установленный в вытяжном шкафу F-1000H**

Фильтровальный блок НЕРА



Габариты (ШxГxВ):	240 x 240 x 140 мм
Производительность	1 м ³ /мин
Фильтры	Фильтр грубой очистки, фильтр НЕРА.
Вентилятор	Да
Мощность	19 Ватт
Электропитание	220 В, 50 Гц
Вес	3 кг

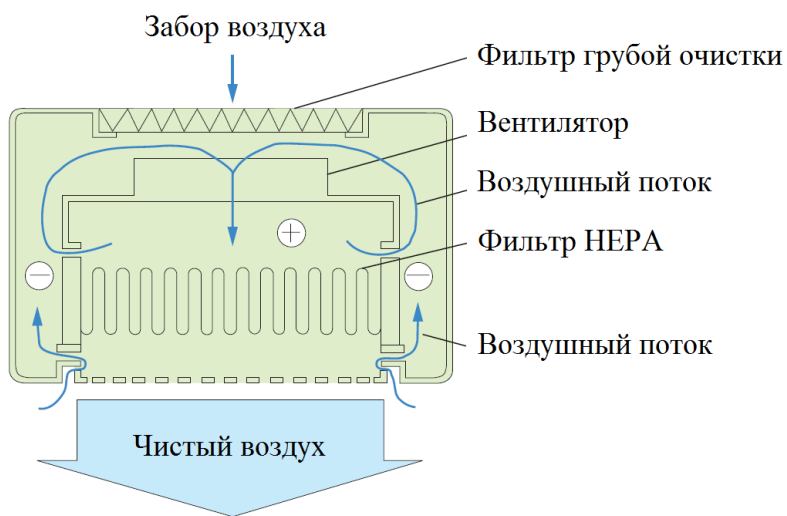
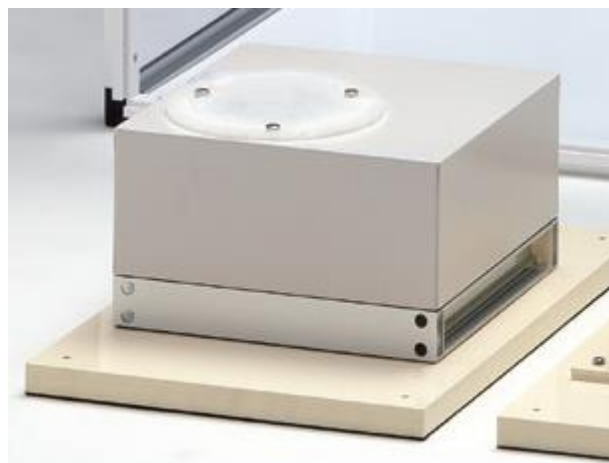
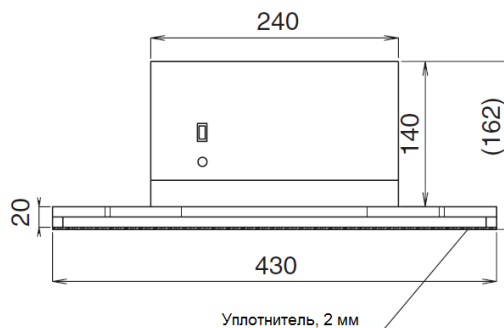
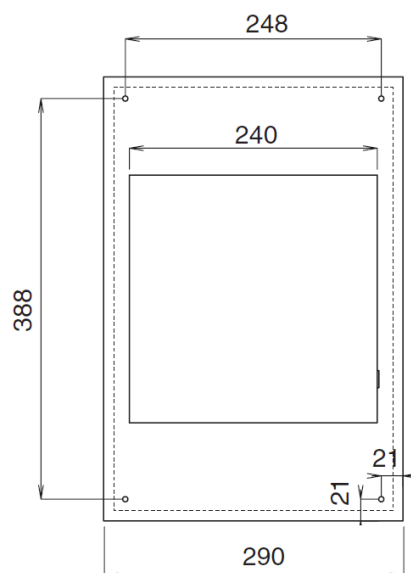


Схема воздушных потоков в фильтровальном блоке НЕРА



Фильтровальный блок НЕРА

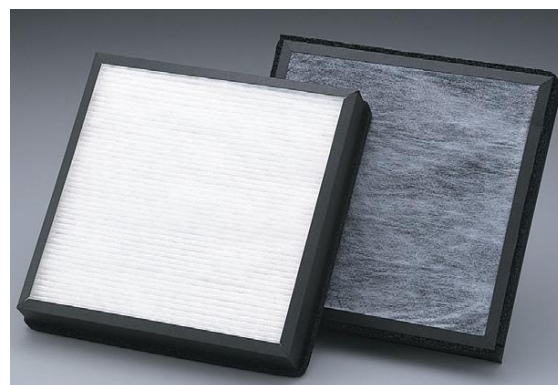


Чистое рабочее место «Clean 1000»



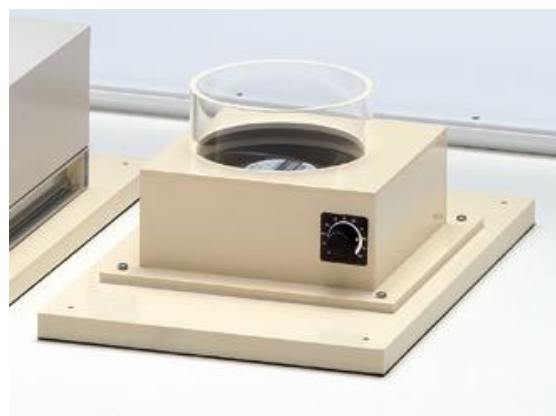
Вентиляционный блок BF

Все настольные вытяжные шкафы Sanplatec могут быть оснащены вентиляционными блоками, которые обеспечивают отвод воздуха из рабочего пространства со скоростью 2,7; 8,2 или 8,1 м³/мин. Вентиляционный блок модели BF также обеспечивает фильтрацию отводимого из вытяжного шкафа воздуха. В блоке установлен универсальный фильтр, который обеспечивает фильтрацию как от механических частиц, так и от паров реактивов.

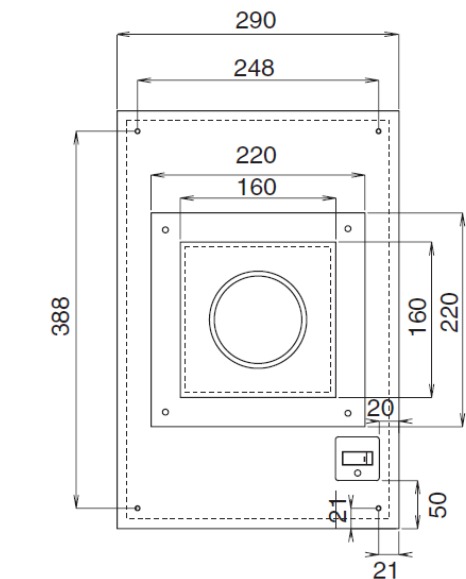


Фильтр для BF

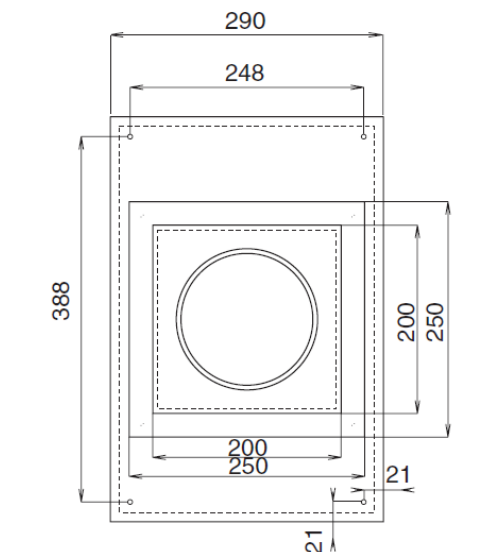
Габариты (ШxГxВ):	
Тип 1	290 x 430 x 145 мм
Тип 2	290 x 430 x 160 мм
BF	365 x 308 x 288 мм
Материал корпуса	PVC
Производительность вентиляционного блока	
Тип 1	2,7 м ³ /мин
Тип 2	6,2 м ³ /мин
BF	8,1 м ³ /мин
Патрубок подключения к вентиляционной системе:	
Тип 1	Ø 100 мм
Тип 2	Ø 100 мм
BF	Ø 125 мм (2 шт.)
Электропитание	220 В, 50/60 Гц
Мощность:	
Тип 1	16 Ватт
Тип 2	20 Ватт
BF	75 Ватт
Вес:	
Тип 1	2 кг
Тип 2	2 кг
BF	10 кг



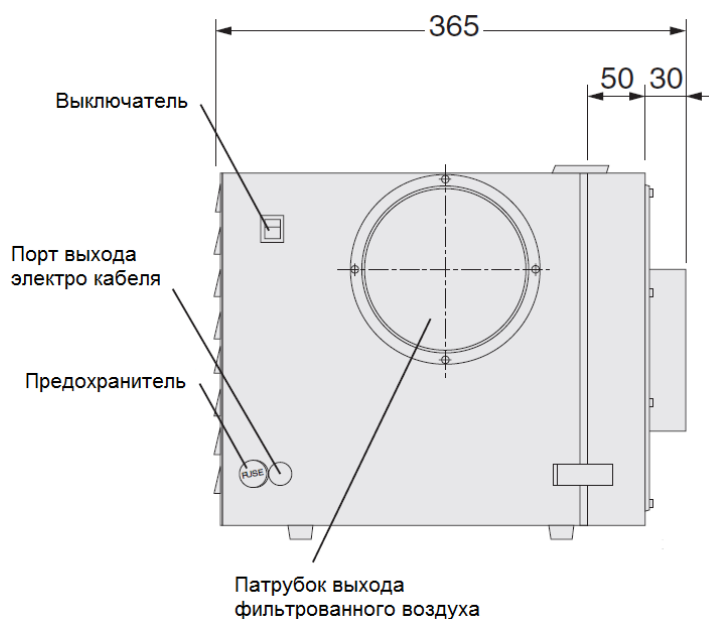
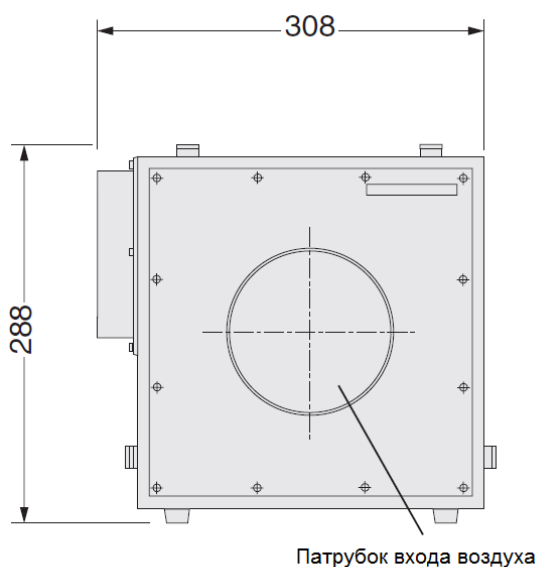
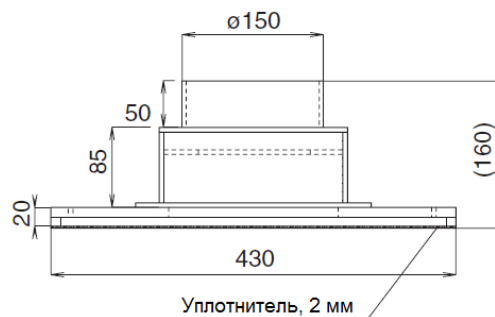
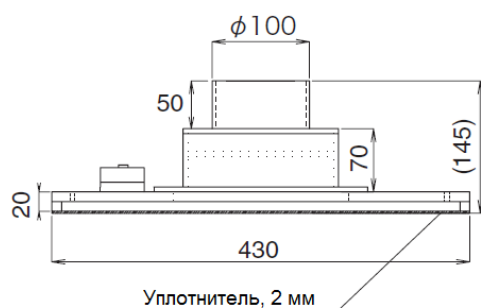
Вентиляционный блок «Тип 2»



Тип 1



Тип 2



Вентиляционный блок ВФ