

Портативные эксикаторы

Серия MBD



Эксикаторы серии MBD предназначены для транспортировки образцов в воздушной среде с пониженной влажностью или в среде инертного газа. Эксикаторы оснащены портами для установки кранов подачи/отвода инертного газа, краны заказываются дополнительно.

Габариты (ШхГхВ): 250 x 230 x 289 мм

Рабочее пространство (ШхГхВ): 190x170x230 мм

Отверстия для установки кранов: 2 шт.

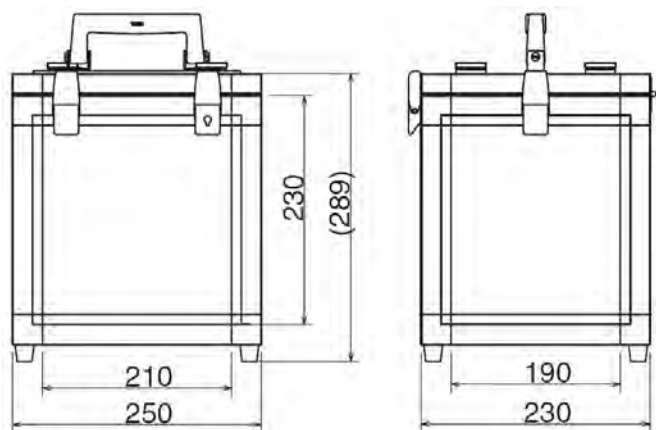
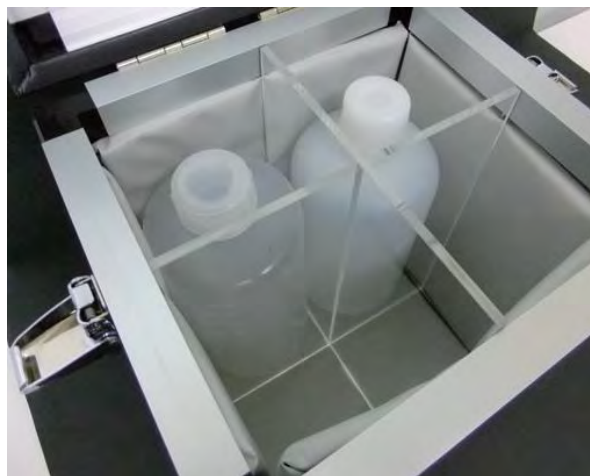
В комплект поставки MBD-2 входят уплотнительные вставки. Краны подачи/отвода инертного газа заказываются дополнительно. Эксикаторы оснащены портами для установки кранов подачи/отвода инертного газа, краны заказываются дополнительно.

Вес: 2,4 кг.



MBD-2

MBD-1



Порт для установки крана подачи/отвода инертного газа (резьба для крана 1/4 дюйма)